

серии НСП «Желудь»



General
Lighting Systems

- Корпус и защитная решетка выполнены металла
- Рассеиватель из силикатного стекла
- Надежный керамический патрон E27
- Степень защиты от пыли и влаги IP54
- Белый цвет корпуса
- Модели с решеткой или без решетки
- Максимальная мощность устанавливаемой лампы – 100 Вт
- Возможность установки любого типа лампы на выбор – накаливания, люминесцентная или светодиодная
- Крюк для подвешного монтажа на корпусе светильника
- Строгий промышленный дизайн светильника
- Ударостойкая конструкция корпуса



СТРОИТЕЛЬНЫЕ ПЛОЩАДКИ
И ПРОИЗВОДСТВЕННЫЕ ПОМЕЩЕНИЯ



ПОДСОБНЫЕ И ПОДВАЛЬНЫЕ
ПОМЕЩЕНИЯ



100Вт

МАКСИМАЛЬНАЯ
МОЩНОСТЬ ЛАМПЫ

E27

ЦОКОЛЬ

У2

КЛИМАТИЧЕСКОЕ
ИСПОЛНЕНИЕ



КЛАСС
ЗАЩИТЫ II

-50...
+45 °С

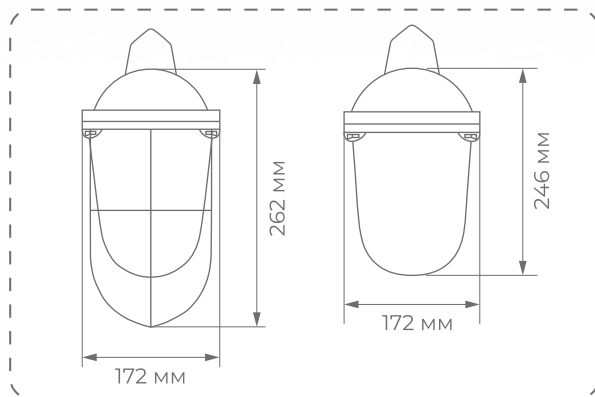
ДИАПАЗОН
РАБОЧЕЙ
ТЕМПЕРАТУРЫ**



ИСПОЛЬЗОВАНИЕ
ВНУТРИ И ВНЕ
ПОМЕЩЕНИЯ

IP54

СТЕПЕНЬ
ЗАЩИТЫ*



Модель	Код продукта	Форма	Тип	Цвет корпуса	Максимальная мощность лампы, Вт	Патрон	Размеры (ДхВ), мм
НСП 02-100-001.01	437821	желудь	без решетки	белый	100	E27	246x172
НСП 02-100-002.01	437822	желудь	с решеткой	белый	100	E27	262x172

*Для достижения максимальной степени защиты от пыли и влаги светильника, необходима дополнительная герметизация мест ввода провода питания в корпус светильника

**Указанный температурный режим работы светильника зависит от типа установленной лампы (накаливания, люминесцентной или светодиодной)

Гарантия 1 год